

# 第54回(令和5年度)市村アイデア賞 応募用紙

\* 応募された方の個人情報、市村アイデア賞関係以外には使用致しません。

# 市村アイデア優秀賞

受付No. 00216

◎ 受付No.は、記入しないでください

アイデア名	ボタンッ!!防止装置		
フリガナ	ナガイ コウタロウ		
名前	長井 煌汰郎	学年	中2
学校名	岩手 盛岡 下橋中学校 <small>(通学している学校名を記入します)</small>		
応募方法	① 学校から ③ 個人で ② 発明クラブなどの団体 団体名 ( )		

◎ここからは必ず自分で書きましょう。Bの鉛筆か黒のボールペンではっきりと書いてください。

1. なぜこのアイデアを思いつきましたか

私は、マンションに住んでいます。  
部屋の窓が開いている時に玄関を開けると、リビングの扉が壊れるのではないかと  
思っくらの勢いで「ボタンッ!!」と閉まる時があります。床に扉のストッパーはありますが、  
ストッパーを使っていない時に限ってボタンッ!!と閉まるので諦めていました。  
お風呂に入る時、扉にかけたバスタオルが毎回、閉まる時の遠心力で扉に  
挟まってイライラしていたのですが、これを逆に利用できると考えたのが、  
この「ボタンッ!!防止装置」です。

2. 作品が完成していたら、写真をはってください

↓装置発動中



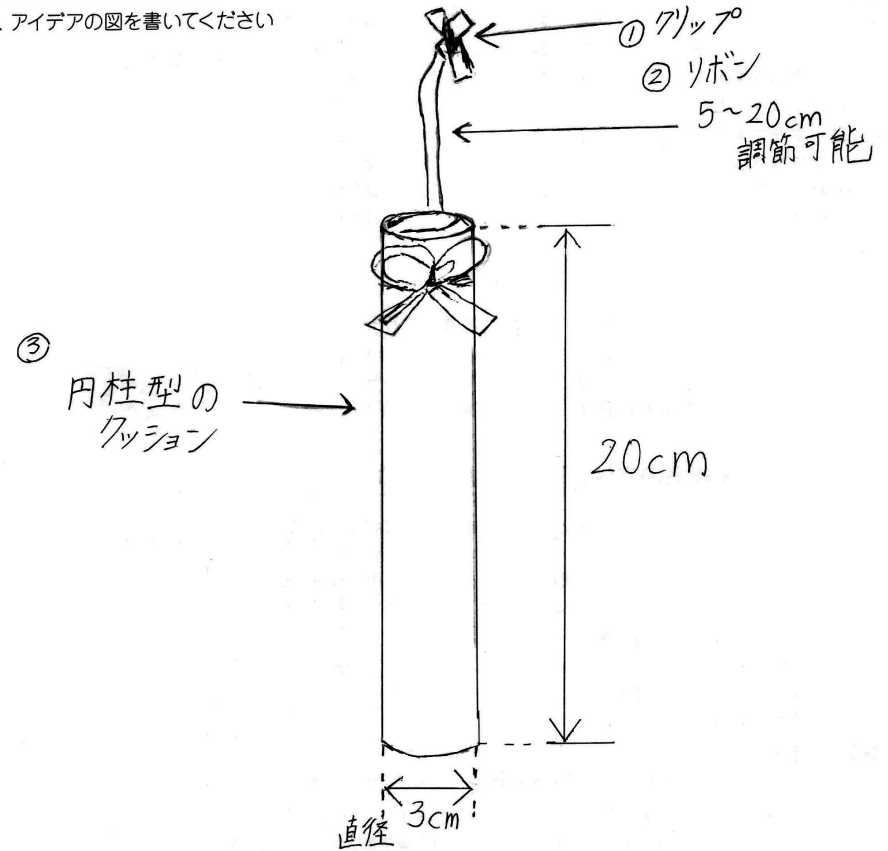
3. 作品を実際に作ってみましたか

作りました

いま作っている

作っていません

4. アイデアの図を書いてください



5. 上の図の説明を書いてください

- ① クリップ：扉上部に引掛ける。リボンの長さを調節する。
- ② リボン：5~20cm。扉の閉まるスピード(遠心力)に合わせて調節する。
- ③ 円柱型のクッション：直径3cmの円柱型クッション。普段はかわいい飾りです。  
扉が勢いよく閉まる時は、その遠心力でクッション部の化臭きが強くなり、  
扉と壁の間に挟まるのでボタンッ!!と閉まることを防止します。  
通常の開閉では遠心力が弱いので、クッション部が挟まることはありません。

