

第54回(令和5年度)市村アイデア賞 応募用紙

* 応募された方の個人情報は、市村アイデア賞関係以外には使用致しません。

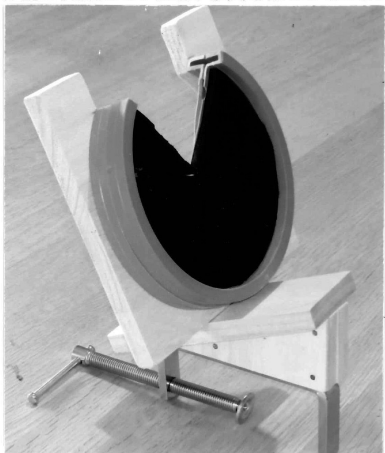
アイデア名	うでまくる君		
フリガナ	サバセ	ミサキ	
名前	佐長谷 心咲		学年 5年
学校名	愛知 都・道・府・県 刈谷 (市)・区・町・村 富士松北小学校 (通学している学校名を記入します)		
応募方法	1. 学校から 3. 個人で 2. 発明クラブなどの団体 団体名(刈谷少年少女発明クラブ)		

◎ここからは必ず自分で書きましょう。Bの鉛筆か黒のボールペンではっきりと書いてください。

1. なぜこのアイデアを思いつきましたか

母が料理をしている時に、服のそでが落ちてきてしまい、「うでまく、てー!!」と呼ばれるので手がよごれている時や、ぬれている時でも、一人でうでがまくれる物があるといいと思ったから。

2. 作品が完成していたら、写真をはってください



3. 作品を実際に作って見ましたか

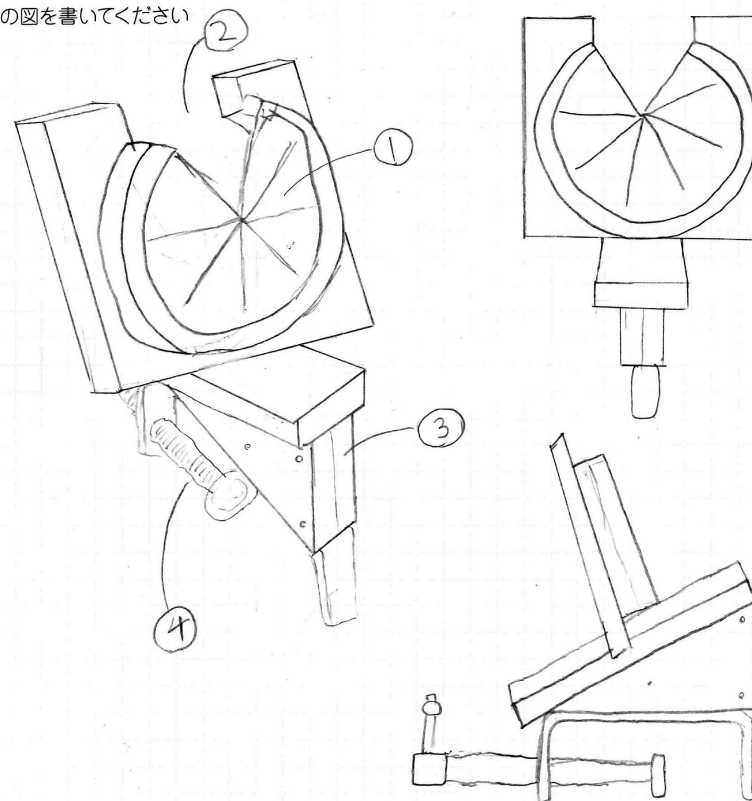
作りました いま作っている 作っていません

市村アイデア奨励賞

受付No. 00066

◎ 受付No.は、記入しないでください

4. アイデアの図を書いてください



5. 上の図の説明を書いてください

工夫

- ① ゴムの板を二重にし、すべり止めを付けてまくりやすくした。
- ② 切れこみを入れて、手首からおろして手の汚れがうでまくる君につかないようにした。
- ③ ななめにして②をやりやすくした。
- ④ そのまま手が洗えるように流しに設置できるようにした。

使い方 ① ②の切れこみから、手首を下ろしてゴムの板に下に向かっておしあてる。
② そのままうでをおくにおしあてる。
③ 上にぬく