

# 第54回(令和5年度)市村アイデア賞 応募用紙

\* 応募された方の個人情報、市村アイデア賞関係以外には使用致しません。

アイデア名	5本指靴下裏返し補助具		
フリガナ	ニノミヤ マコ		
名前	二宮真子		学年 中2
学校名	愛知	都・道・府・県	刈谷
	雁が音中学校 (通学している学校名を記入します)		
応募方法	<input type="checkbox"/> ① 学校から <input type="checkbox"/> ③ 個人で <input type="checkbox"/> ② 発明クラブなどの団体    団体名 ( )		

◎ここからは必ず自分で書きましょう。Bの鉛筆か黒のボールペンではっきりと書いてください。

## 1. なぜこのアイデアを思いつきましたか

洗濯物を干す、たたむ時、5本指靴下の指1本1本を裏返すことに時間がかかって大変だと思ったから。少しでも楽に早くできないかと思ったから。

## 2. 作品が完成していたら、写真をはってください



## 3. 作品を実際に作ってみましたか

作りました

いま作っている



作っていません

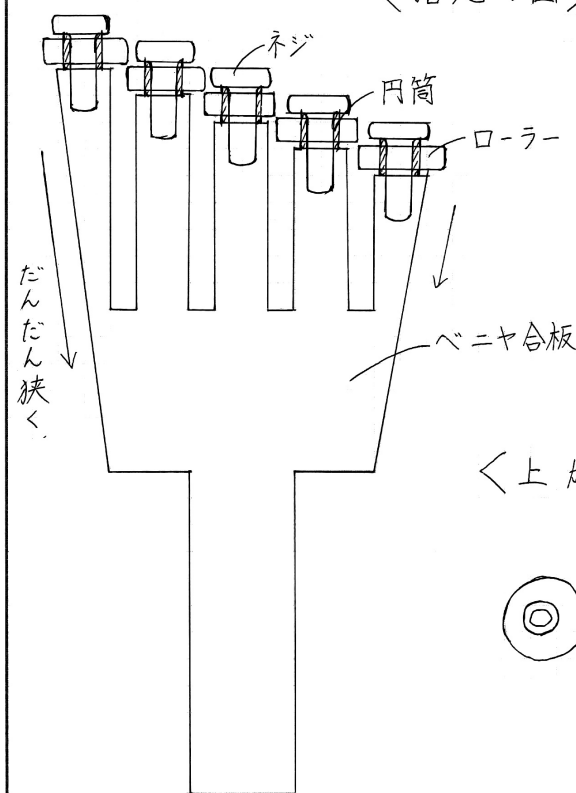
# 市村アイデア奨励賞

受付No. 00259

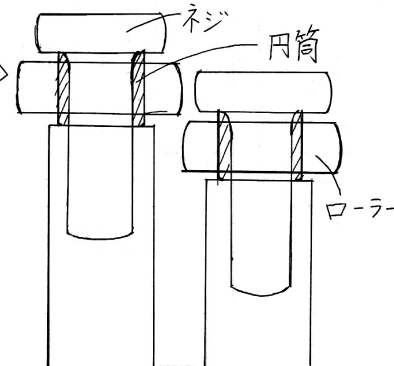
◎受付No.は、記入しないでください

## 4. アイデアの図を書いてください

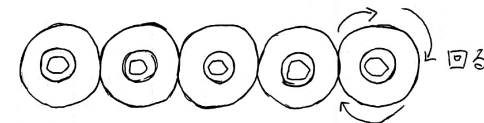
<全体の図>



<指先の図>



<上から見た図>



## 5. 上の図の説明を書いてください

<使い方>

- ① 表裏返しにした靴下の中に入れて。(この時指は丸まった状態)
- ② 各指にはめて、ローラーの動きを使って左右に転がす。
- ③ 指先を持ちながら、靴下から抜き取る。

<特徴>

- ・先端が木ではなく、ローラーになっている。
- ・足の形状に合わせるために、先端から持ち手部分にかけて狭くなっている。

<工夫点>

- ・先端に左右に動くローラーをつけて、回転の力で丸まった指が出るようにした。
- ・洗濯時にポケットなどに入れて持ち運べるように、軽くて小さいサイズにした。