

第56回(令和7年度)市村アイデア賞 応募用紙

*応募された方の個人情報は、市村アイデア賞関係以外には使用致しません。

アイデア名	らくらくロール巻きポリ袋		
フリガナ	ウシオ ナルミ	学年	1年
名前	生塩 成海	学校名	埼玉県 所沢市 所沢市立中央中学校 (通学している学校名を記入します)
応募方法	<input checked="" type="checkbox"/> 1. 学校から <input type="checkbox"/> 3. 個人で <input type="checkbox"/> 2. 発明クラブなどの団体 団体名()		

◎ここからは必ず自分で書きましょう。手書きの時はBの鉛筆か黒のボールペンではっきりと書いてください。

1. なぜこのアイデアを思いつきましたか(必ず記入してください)

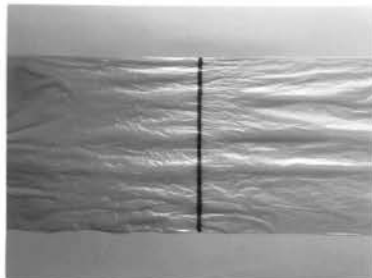
親がスーパーマーケットでロール巻きポリ袋を取りすぎたしたり、開ける場所を勘違いしてしまっていた。そこで、切る場所や開く方向がわかりやすくなればいいと考え、このアイデアを思いついた。

4. 作品を実際にご覧になりましたか(必ず記入してください)

作りました いま作っている 作っていません

5. 作品が完成していたら、写真をはってください

(イメージ)

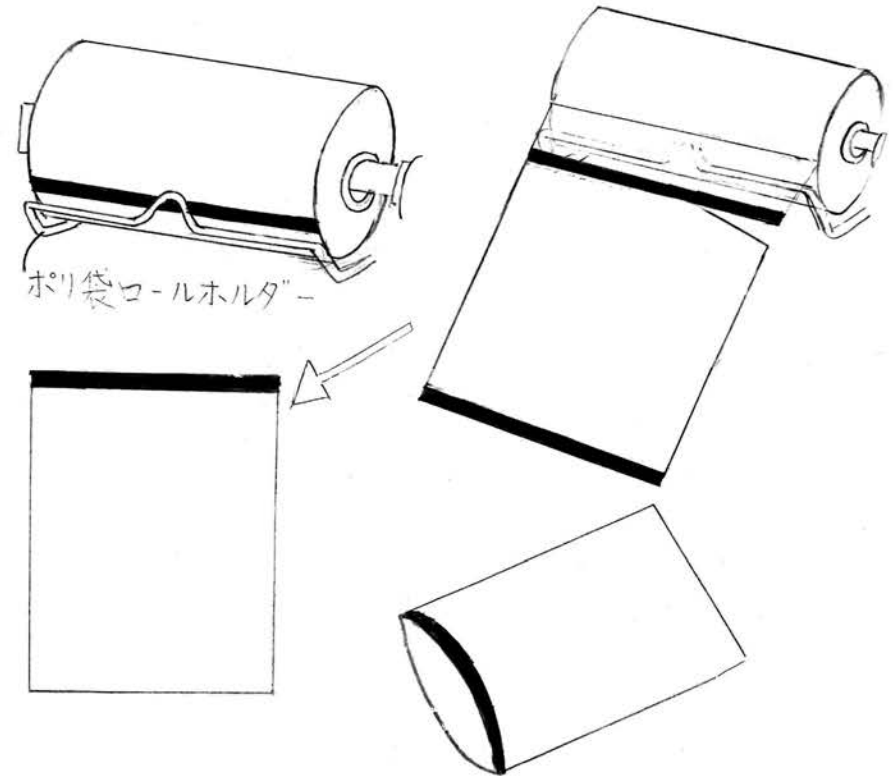


市村アイデア奨励賞

受付No. 00133

◎ 受付No.は、記入しないでください

2. アイデアの図を書いてください(必ず記入してください)



3. 上の図の説明や、がんばったことなどを書いてください(必ず記入してください)

切る場所や開く方向をわかりやすくするために、ポリ袋に濃く線を引いた。点線の真横に引いてあり、どこで切るのか一瞬でわかる。また、開き口の方にしか無いため、どちらから開けるのかすぐ判断できる。ポリ袋ロールホルダーにセットすると、家のキッチンやスーパーマーケットなどで使用できる。